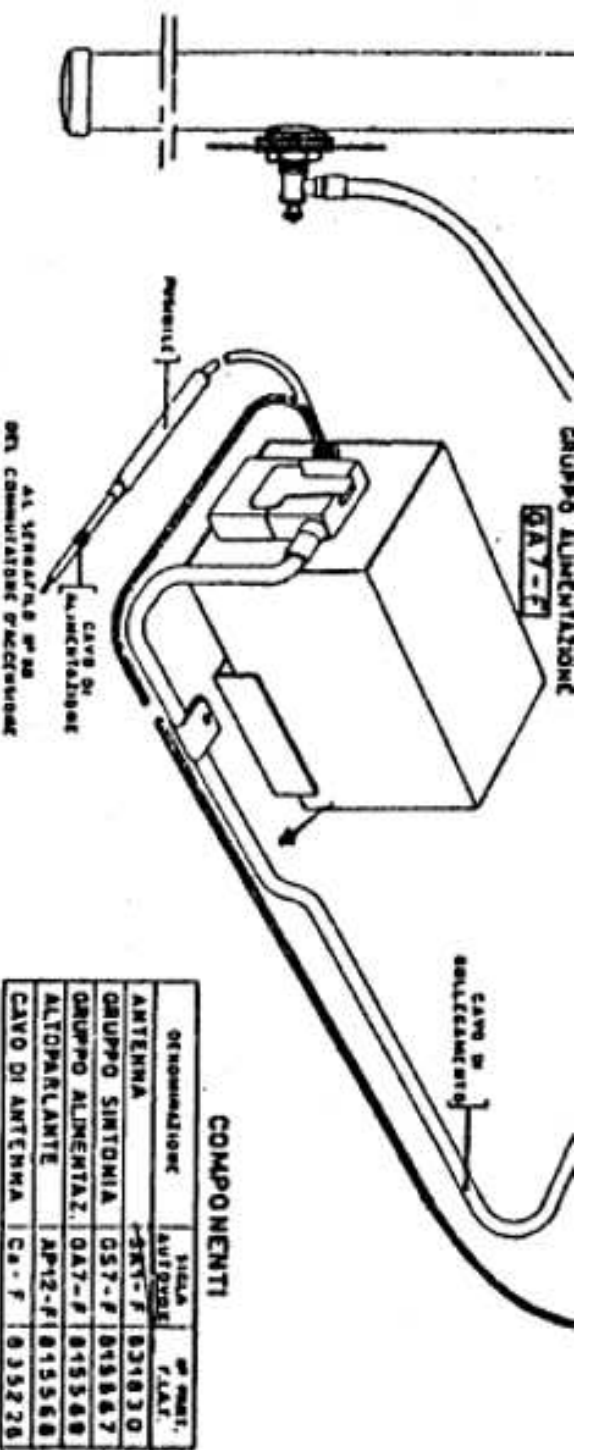
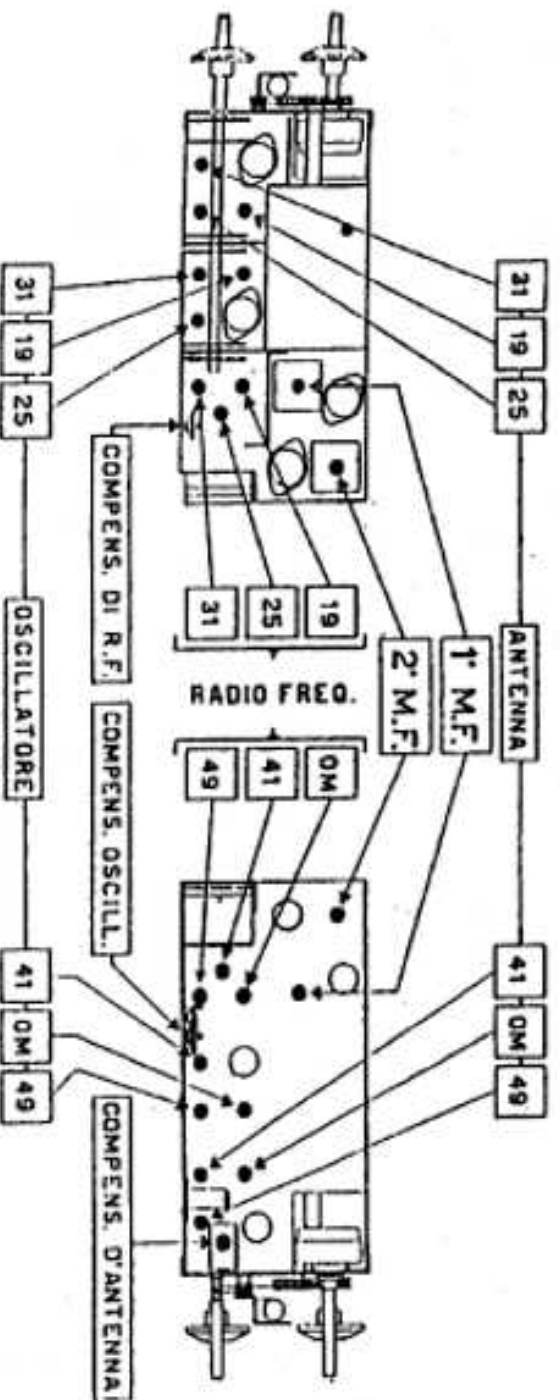


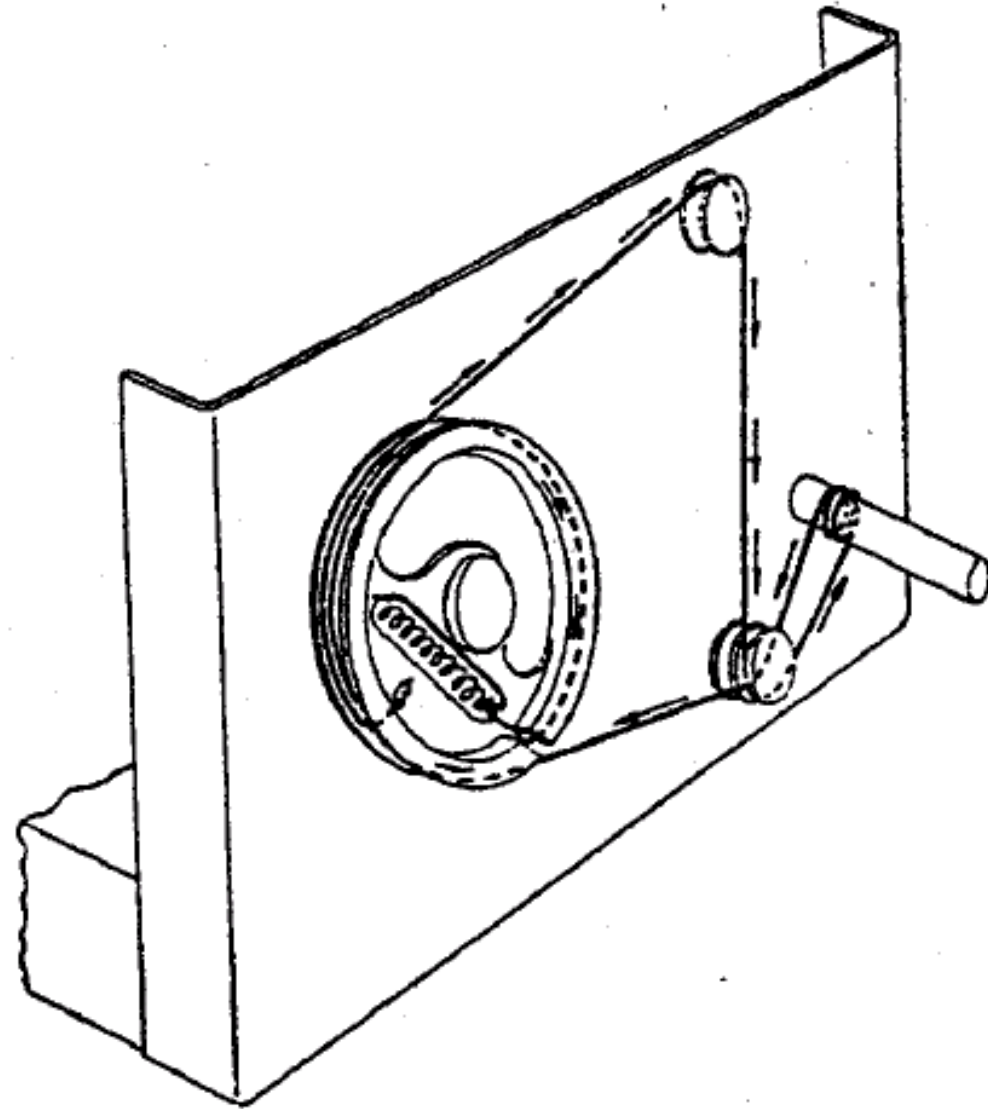
• 160pF •• 25000pF  
MF455 kHz



Dislocamento delle varie sezioni componenti il mod. RA 7/F Autovox.



Il piano costruttivo e l'ubicazione dei vernieri per il radioregistro.



**Particolari della cordina di sintonia del mod. RA 7/F Autovox.**